

Technische Daten.

BMW 740i, BMW 750i, BMW 730d.



		BMW 740i Limousine	BMW 750i Limousine	BMW 730d Limousine
Karosserie				
Anzahl Türen/Sitzplätze		4/5	4/5	4/5
Länge/Breite/Höhe (leer) ¹⁾	mm	5.072/1.902/1.479	5.072/1.902/1.479	5.072/1.902/1.479
Radstand	mm	3.070	3.070	3.070
Spurweite vorne/hinten	mm	1.611/1.650	1.611/1.650	1.611/1.650
Wendekreis	m	12,2	12,2	12,2
Tankinhalt	ca. l	82	82	80
Kühlsystem einschl. Heizung	l	9,0	13,5	8,9
Motoröl	l	6,5	8,5	7,2
Leergewicht nach DIN/EU ²⁾	kg	1.860/1.935	1.945/2.020	1.865/1.940
Zuladung nach DIN	kg	645	630	640
Zul. Gesamtgewicht	kg	2.505	2.575	2.505
Zul. Achslasten vorne/hinten	kg	1.200/1.365	1.270/1.365	1.210/1.355
Zul. Anhängelast ³⁾ gebremst (12 %)/ungebremst	kg	2.100/750	2.100/750	2.100/750
Zul. Dachlast/Zul. Stützlast	kg	100/100	100/100	100/100
Kofferrauminhalt	l	500	500	500
Luftwiderstand	c _x x A	0,30 x 2,41	0,31 x 2,41	0,29 x 2,41

		BMW 740i Limousine	BMW 750i Limousine	BMW 730d Limousine
Motor				
Bauart/Anz. Zylinder/Ventile	Zylinder/Ventile	R/6/4	V/8/4	R/6/4
Motorsteuerung		MSD87	MSD85	DDE7.3
Hubraum	cm ³	2.979	4.395	2.993
Hub/Bohrung	mm	89,6/84,0	88,3/89,0	90,0/84,0
Verdichtung	:1	10,2	10,0	16,5
Kraftstoff ⁴⁾	ROZ	min. ROZ 95	min. ROZ 91	Diesel
Leistung	kW (PS)	240 (326)	300 (407)	180 (245)
bei Drehzahl	min ⁻¹	5.800	5.500–6.400	4.000
Drehmoment	Nm	450	600	540
bei Drehzahl	min ⁻¹	1.500–4.500	1.750–4.500	1.750–3.000
Elektrik				
Batterie/Einbauort	Ah/–	90/Gepäckraum	90/Gepäckraum	90/Gepäckraum
Generator	A/W	180/2.520	210/2.940	180/2.520
Fahrwerk				
Vorderradaufhängung		Doppelquerlenkerachse mit aufgelöster unterer Lenkerebene in Aluminiumbauweise; kleiner Lenkrollradius; Bremsnickreduzierung		
Hinterradaufhängung		Integral-V-Mehr lenkerachse in Aluminiumbauweise; lenkbar; mit Anfahr- und Bremsnickausgleich; doppelt akustisch entkoppelt		
Fahrstabilitätssysteme		DSC (inkl. ABS, CBC, DBC, ASC); VDC2 (elektronische Dämpferverstellung) als Serienausstattung Dynamic Drive (Wankstabilisierungssystem) als Sonderausstattung		
Bremsen vorn		Einkolben-Faustsattel-Scheibenbremsen (innenbelüftet)		

		BMW 740i Limousine	BMW 750i Limousine	BMW 730d Limousine
Durchmesser	mm	374 x 36, belüftet	374 x 36, belüftet	348 x 36, belüftet
Bremsen hinten		Einkolben-Faustsattel-Scheibenbremsen (innenbelüftet)		
Durchmesser	mm	345 x 24, belüftet	370 x 24, belüftet	345 x 24, belüftet
Lenkung		Zahnstangen-Hydraulenlenkung mit geschwindigkeitsabhängiger Servounterstützung (Servotronic) und CO ₂ -optimierter Pumpe; 3,1 Umdrehungen		
Gesamtübersetzung Lenkung	:1	19,1	19,1	19,1
Getriebeart		6HP19 TÜ	6HP26 TÜ	6HP26 TÜ
Getriebeübersetzung	I	4,17	4,17	4,17
	II	2,34	2,34	2,34
	III	1,52	1,52	1,52
	IV	1,14	1,14	1,14
	V	0,87	0,87	0,87
	VI	0,69	0,69	0,69
	R	3,40	3,40	3,40
Hinterachsübersetzung	:1	3,73	3,46	2,81
Reifen		245/50R18 100Y RSC	245/50R18 100Y RSC	245/55R17 102W RSC
Felgen		8 J x 18 EH2 + IS30	8 J x 18 EH2 + IS30	8 J x 17 EH2 + IS30
Fahrleistung				

		BMW 740i Limousine	BMW 750i Limousine	BMW 730d Limousine
Leistungsgewicht nach DIN	kg/kW	7,8	6,5	10,4
Literleistung	kW/l	80,6	68,3	60,1
Beschleunigung 0–100 km/h	s	5,9	5,2	7,2
Höchstgeschwindigkeit	km/h	250	250	245
Verbrauch im EU-Zyklus				
städtisch	l/100 km	13,8	16,4	9,5
außerstädtisch	l/100 km	7,6	8,5	5,9
insgesamt	l/100 km	9,9	11,4	7,2
CO ₂ -Emission EU	g/km	232	266	192
Sonstiges				
Emissionseinstufung		EU 5	EU 5	EU 5
Typklasseneinstufung	KH/VK/TK	⁵⁾	⁵⁾	⁵⁾

¹⁾ Gewicht des betriebsfertigen Fahrzeugs (DIN) plus 75 kg für Fahrer und Gepäck. Höhe mit Dachantenne: 1.488 mm

²⁾ Nur für Kat II-Anhänger

³⁾ Erhöhungen sind unter bestimmten Voraussetzungen möglich

⁴⁾ Angaben zu Leistung und Verbrauch beziehen sich auf Betrieb mit ROZ 98 Kraftstoff

⁵⁾ Daten zum Redaktionsschluss noch nicht verfügbar

BMW 740Li, BMW 750Li.

		BMW 740Li Limousine	BMW 750Li Limousine
Karosserie			
Anzahl Türen/Sitzplätze		4/5	4/5
Länge/Breite/Höhe (leer) ¹⁾	mm	5.212/1.902/1.478	5.212/1.902/1.478
Radstand	mm	3.210	3.210
Spurweite vorne/hinten	mm	1.611/1.650	1.611/1.650
Wendekreis	m	12,7	12,7
Tankinhalt	ca. l	82	82
Kühlsystem einschl. Heizung	l	9,0	13,4
Motoröl	l	6,5	8,5
Leergewicht nach DIN/EU ²⁾	kg	1.895/1.970	1.980/2.055
Zuladung nach DIN	kg	630	630
Zul. Gesamtgewicht	kg	2.525	2.610
Zul. Achslasten vorne/hinten	kg	1.200/1.375	1.280/1.390
Zul. Anhängelast ³⁾ gebremst (12 %)/ungebremst	kg	2.100/750	2.100/750
Zul. Dachlast/Zul. Stützlast	kg	100/100	100/100
Kofferrauminhalt	l	500	500
Luftwiderstand	c _x x A	0,30 x 2,41	0,31 x 2,41

		BMW 740Li Limousine	BMW 750Li Limousine
Motor			
Bauart/Anz. Zylinder/Ventile	Zylinder/Ventile	R/6/4	V/8/4
Motorsteuerung		MSD87	MSD85
Hubraum	cm ³	2.979	4.395
Hub/Bohrung	mm	89,6/84,0	88,3/89,0
Verdichtung	:1	10,2	10,0
Kraftstoff ⁴⁾	ROZ	min. ROZ 95	min. ROZ 91
Leistung	kW (PS)	240 (326)	300 (407)
bei Drehzahl	min ⁻¹	5.800	5.500–6.400
Drehmoment	Nm	450	600
bei Drehzahl	min ⁻¹	1.500–4.500	1.750–4.500
Elektrik			
Batterie/Einbauort	Ah/–	90/Gepäckraum	90/Gepäckraum
Generator	A/W	180/2.520	210/2.940
Fahrwerk			
Vorderradaufhängung	Doppelquerlenkerachse mit aufgelöster unterer Lenkerebene in Aluminiumbauweise; kleiner Lenkrollradius; Bremsnickreduzierung		
Hinterradaufhängung	Integral-V-Mehrlenkerachse in Aluminiumbauweise; lenkbar; mit Anfahr- und Bremsnickausgleich; doppelt akustisch entkoppelt (Luftfederung mit Niveauregulierung bei Langversion Serie)		
Fahrstabilitätssysteme	DSC (inkl. ABS, CBC, DBC, ASC); VDC2 (elektronische Dämpferverstellung) als Serienausstattung Dynamic Drive (Wankstabilisierungssystem) als Sonderausstattung		

		BMW 740Li Limousine	BMW 750Li Limousine
Bremsen vorn		Einkolben-Faustsattel-Scheibenbremsen (innenbelüftet)	
Durchmesser	mm	374 x 36, belüftet	374 x 36, belüftet
Bremsen hinten		Einkolben-Faustsattel-Scheibenbremsen (innenbelüftet)	
Durchmesser	mm	345 x 24, belüftet	370 x 24, belüftet
Lenkung		Zahnstangen-Hydraulenlenkung mit geschwindigkeitsabhängiger Servounterstützung (Servotronic) und CO ₂ -optimierter Pumpe; 3,1 Umdrehungen	
Gesamtübersetzung Lenkung	:1	19,1	19,1
Getriebeart		6HP19 TÜ	6HP26 TÜ
Getriebeübersetzung	I	4,17	4,17
	II	2,34	2,34
	III	1,52	1,52
	IV	1,14	1,14
	V	0,87	0,87
	VI	0,69	0,69
	R	3,40	3,40
Hinterachsübersetzung	:1	3,73	3,46
Reifen		245/50R18 100Y RSC	245/50R18 100Y RSC
Felgen		8 J x 18 EH2 + IS30	8 J x 18 EH2 + IS30

		BMW 740Li Limousine	BMW 750Li Limousine
Fahrleistung			
Leistungsgewicht nach DIN	kg/kW	7,9	6,6
Literleistung	kW/l	80,6	68,3
Beschleunigung 0-100 km/h	s	6,0	5,3
Höchstgeschwindigkeit	km/h	250	250
Verbrauch im EU-Zyklus			
städtisch	l/100 km	14,0	16,4
außerstädtisch	l/100 km	7,7	8,5
insgesamt	l/100 km	10,0	11,4
CO ₂ -Emission EU	g/km	235	266
Sonstiges			
Emissionseinstufung		EU 5	EU 5
Typklasseneinstufung	KH/VK/TK	⁵⁾	⁵⁾

¹⁾ Gewicht des betriebsfertigen Fahrzeugs (DIN) plus 75 kg für Fahrer und Gepäck. Höhe mit Dachantenne: 1.487 mm

²⁾ Nur für Kat II-Anhänger

³⁾ Erhöhungen sind unter bestimmten Voraussetzungen möglich

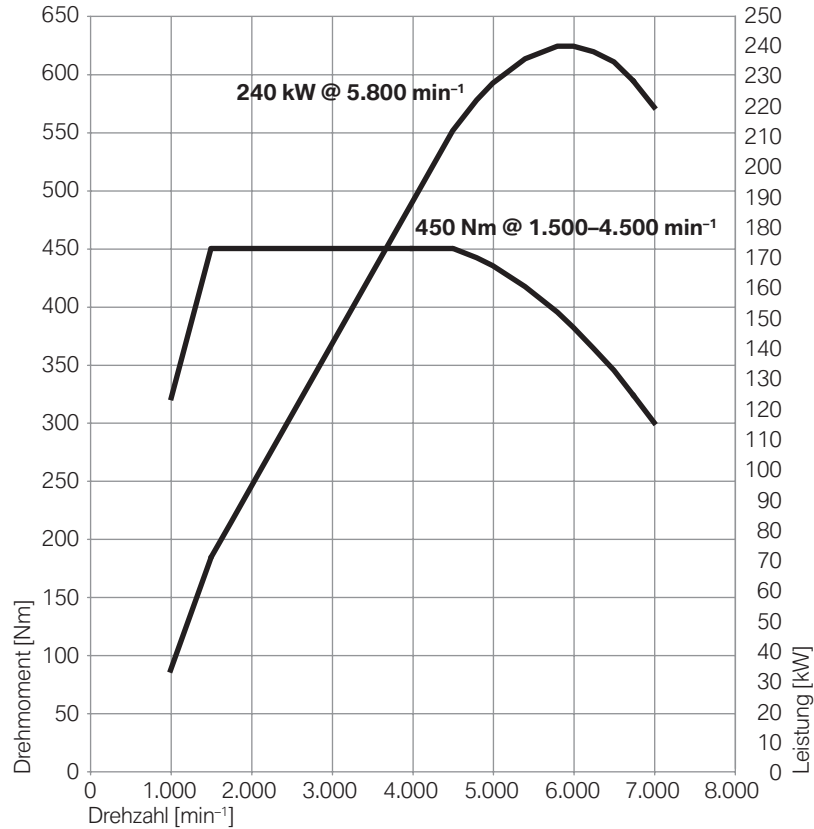
⁴⁾ Angaben zu Leistung und Verbrauch beziehen sich auf Betrieb mit ROZ 98 Kraftstoff

⁵⁾ Daten zum Redaktionsschluss noch nicht verfügbar

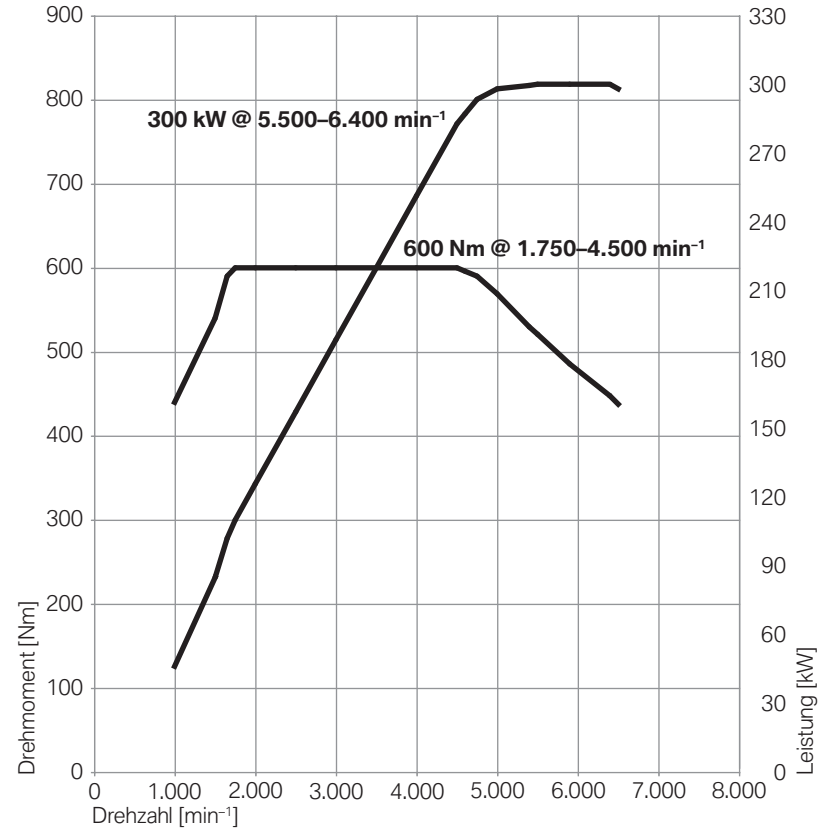
Leistungs- und Drehmomentdiagramme.



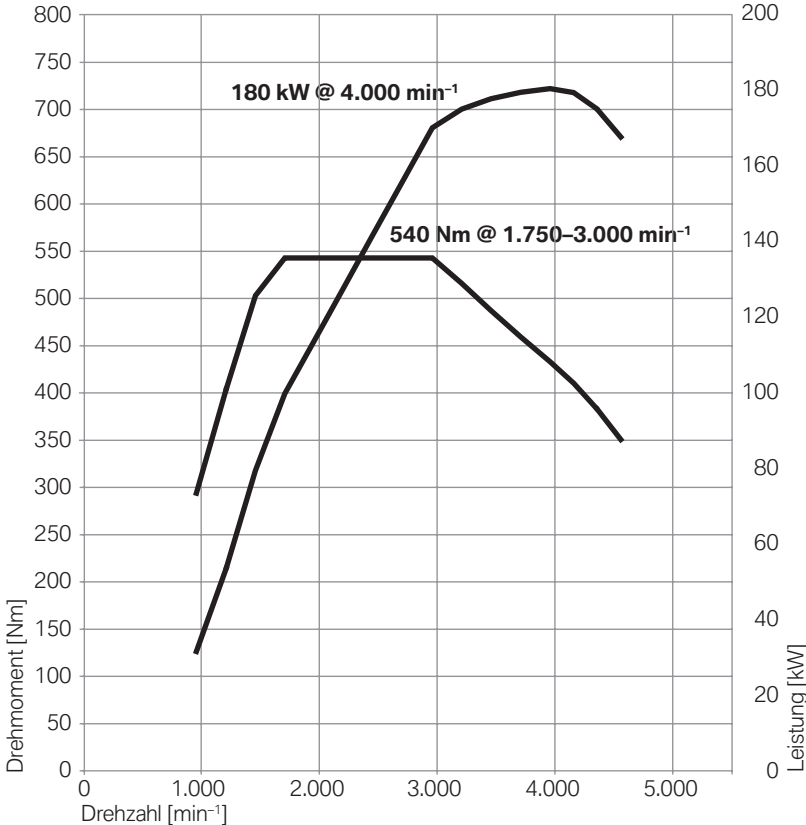
BMW 740i.



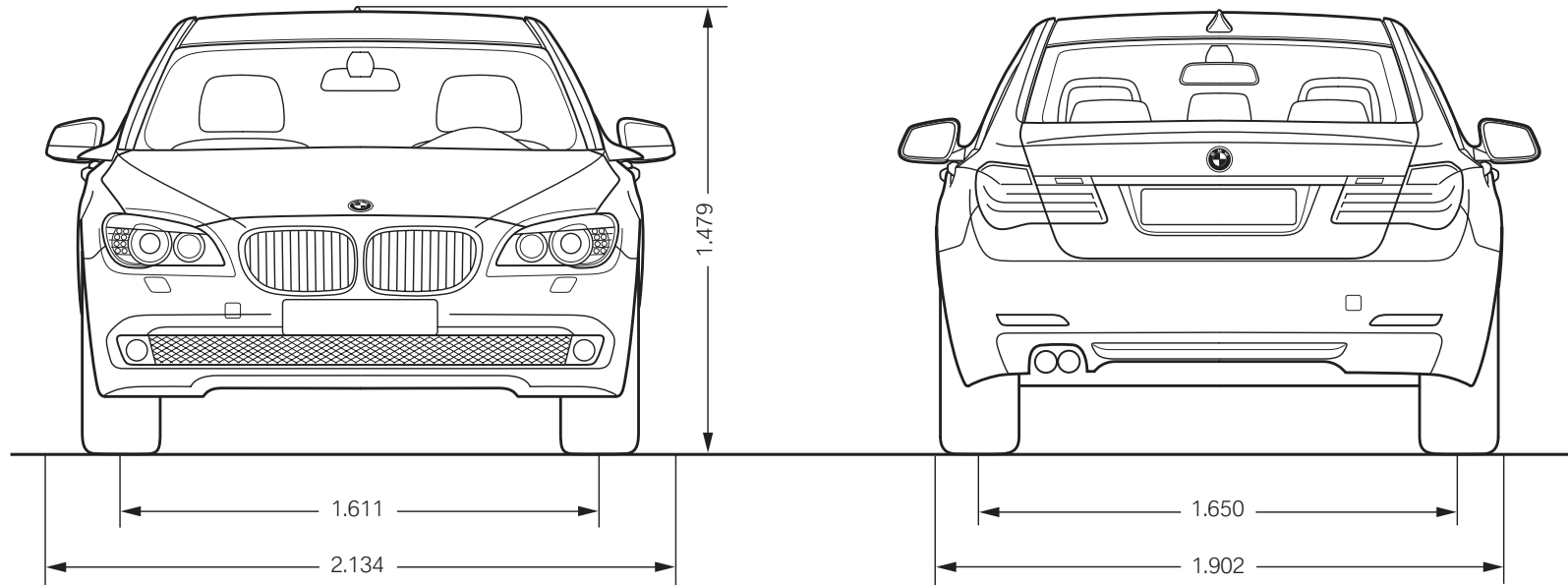
BMW 750i.

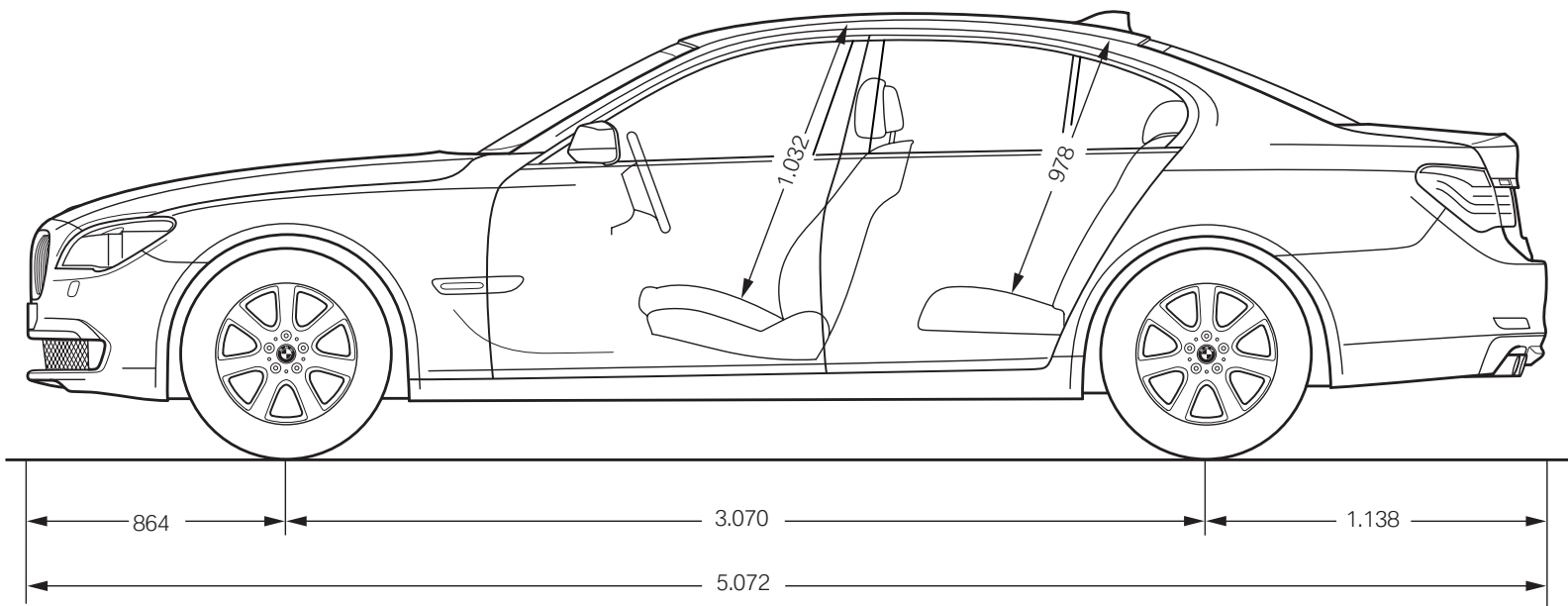


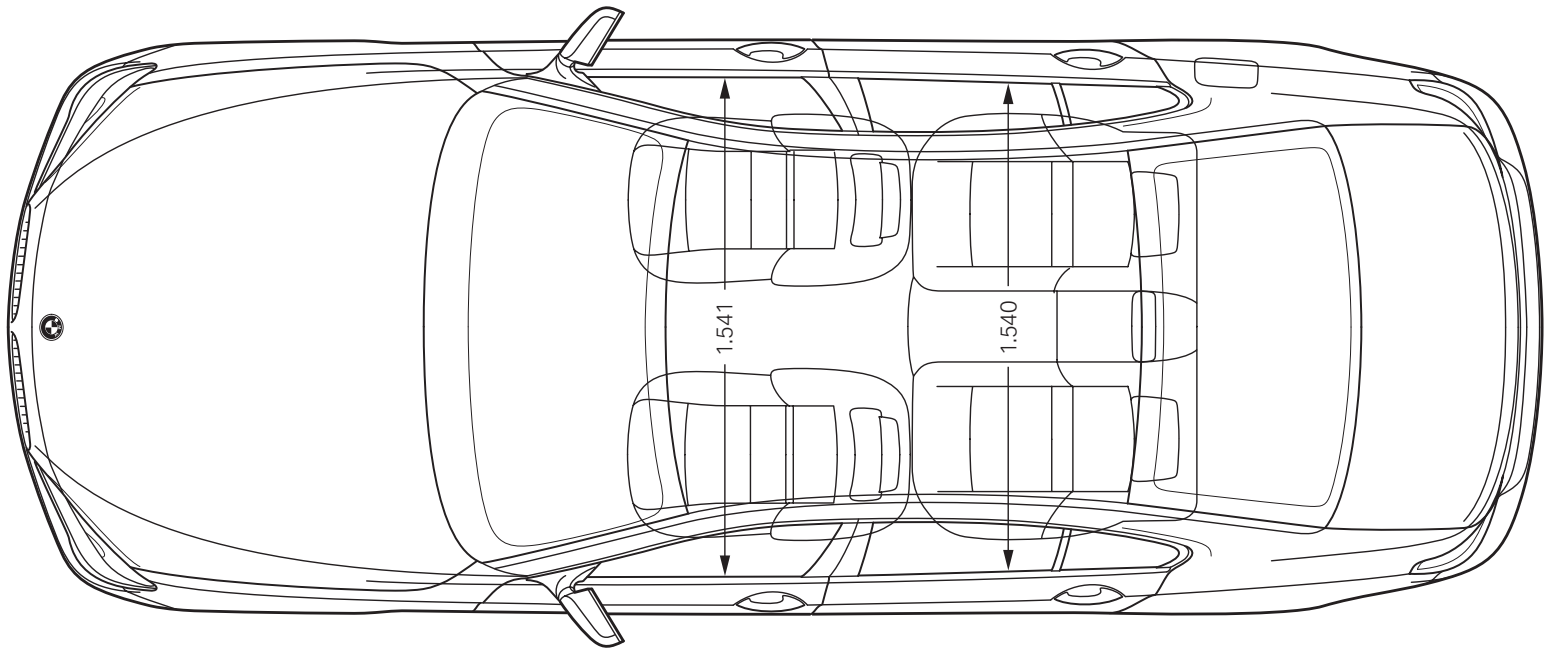
BMW 730d.



Außen- und Innenabmessungen. BMW 740i, BMW 750i, BMW 730d.







BMW 740Li, BMW 750Li.

